



Pflege- und Montagehinweis

Maintenance information and assembling advice

LSD-Türbeschläge sind nach den neuesten Erkenntnissen der Oberflächenveredelungstechnik gegen Korrosion geschützt. Trotzdem kann es wegen der hohen Beanspruchung im Fahrzeugbereich durch Umwelteinflüsse zu einer Korrosion kommen. Aus diesen Gründen sollte das LSD-System vor bzw. nach dem Einbau mit unserem Konservierungsspray behandelt werden, wobei Sie folgendermaßen vorgehen sollten.

Vorgehensweise:

Das Türscharniersystem ist im Auslieferungszustand mit einem Ölschutzfilm überzogen. Dieser Schutzfilm muss vor der Versiegelung, mittels handelsüblichem Entfettungsmittel, entfernt werden.

Danach Vorder- und Rückseite der LSD-Beschläge inkl. Dämpfer mit dem Konservierungsspray versiegeln.

Dabei die Kolbenstangen der Dämpfer abkleben, da diese nicht besprüht werden dürfen!

Trockenzeit 10 bis 15 Minuten bei 20°.

LSD door hinges are protected against corrosion according to the latest standards of the surface refining technology, although corrosion could appear due to excessive driving conditions and environmental influences. For this reason we recommend to use our prevention spray on your LD system before and after installation. Please use as follows:

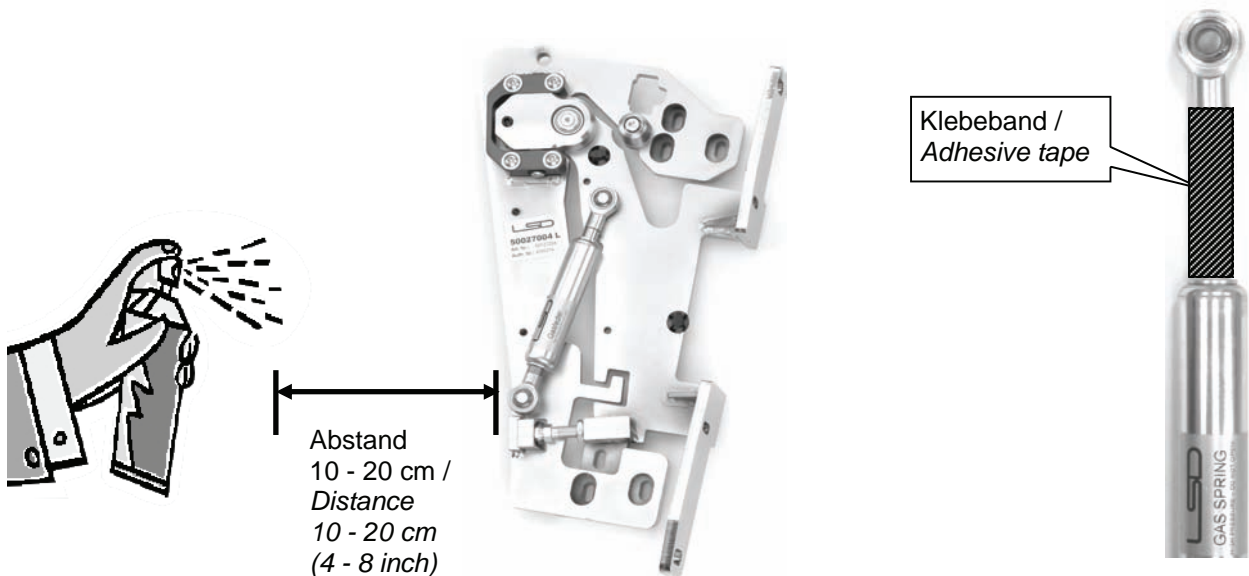
Procedure:

All LSD hinges come with a protective oil coating which needs to be removed with any degreasing agent before sealing.

Seal complete LSD hinge (incl. front, back and side) and gas damper (**do not spray gas dampers piston rod**) with the prevention spray and let it dry for 10 to 15 minutes at 20° C (68°F)

REFERENCE: Make sure you cover the piston rod on the gas damper as damage might occur otherwise (taping or wrapping the piston rod is recommended)

Please follow safety guidelines and wear breathing protection when using sealing spray



Einbau der LSD-Beschläge laut Einbauanleitung.

Install the LSD hinges according to installation instruction-

Vor Montage der Kotflügel: **Fahrzeugteile abdecken!**

LSD-Beschläge, Schraubenköpfe sowie Berührungsflächen nochmals besprühen.

Dabei die Kolbenstangen der Dämpfer abkleben, da diese nicht besprüht werden dürfen!

Trockenzeit 10 bis 15 Minuten bei 20°.

Seal the LSD hinges, screw heads and components again with the spray before mounting the fenders.

REFERENCE: Please make sure to cover any other car parts in spraying area!

REFERENCE: Make sure you cover the piston rod on the gas damper as damage might occur otherwise (taping or wrapping the piston rod is recommended)

Let it dry again for 10 to 15 minutes at 20°C (68°F)

Abdeckmaterial entfernen und Fahrzeug komplettieren.

Now remove the covering from your gas damper piston rod and finish the installation